

РЕКЛАМНОЕ СМ И  
КАТАЛОГ ТОВАРОВ «ЛЕНТА»  
№05(83) С 01.03.18 ПО 14.03.18  
[WWW.LENТА.COM](http://WWW.LENТА.COM)  
8-800-700-4111

# 25 ЛЕНТА

ЛЕТ



Ищите в каталоге  
товары, представленные  
только в торговой сети «ЛЕНТА»

**КОЛБАСА ДЫМОВ  
ПРАЗДНИЧНАЯ,**  
сырокопченая,  
весовая, 1 кг



**ХИТ!**  
ЦЕНА

**-53%** | 853.<sup>69</sup>

**399.<sup>99</sup>**

**ШОКОЛАД MILKA,**  
80–97 г, в ассортименте



**-43%** | 87.<sup>39</sup>

**49.<sup>99</sup>**

**НАПИТОК БЕЗАЛКОГОЛЬНЫЙ,**  
сильногазированный, 2 л:  
- fanta: апельсин, цитрус  
- coca-cola  
- sprite



**-39%** | 110.<sup>59</sup>

**67.<sup>89</sup>**

**СОБЫТИЙ**

**ЭТО ЛЕНТА**

**ЖИЗНЬ -**



ПРЕДЛОЖЕНИЯ ДЕЙСТВИТЕЛЬНЫ ПО КАРТЕ ПОСТОЯННОГО ПОКУПАТЕЛЯ С 1 МАРТА ПО 14 МАРТА 2018 ГОДА В ГИПЕРМАРКЕТАХ «ЛЕНТА». ЦЕНЫ УКАЗАНЫ С УЧЕТОМ СКИДКИ В РУБЛЯХ ЗА ЕДИНИЦУ ТОВАРА. РАСЧЕТ СКИДКИ ПРОИЗВОДИТСЯ ОТ ЦЕНЫ БЕЗ КАРТЫ ПОСТОЯННОГО ПОКУПАТЕЛЯ. РАЗМЕР СКИДКИ В ПРОЦЕНТАХ ПРИВЕДЕН СПРАВОЧНО И ОКРУГЛЕН ДО ЦЕЛОГО ЧИСЛА ПО ОБЩЕМАТЕМАТИЧЕСКИМ ПРАВИЛАМ. РАЗМЕЩЕННЫЕ В КАТАЛОГЕ ТОВАРЫ МОГУТ ОТСУТСТВОВАТЬ В ГИПЕРМАРКЕТЕ «ЛЕНТА». ПОДРОБНОСТИ УСЛОВИЙ АКЦИИ В ГИПЕРМАРКЕТАХ «ЛЕНТА»!

**МАСЛИНЫ ITLV ЧЕРНЫЕ,**  
с косточкой/без косточки,  
370 мл



**-50%** ~~140.<sup>99</sup>~~

**69.<sup>99</sup>**

**КОФЕ AMBASSADOR PLATINUM,**  
растворимый, 75 г



**-50%** ~~336.<sup>89</sup>~~

**168.<sup>49</sup>**

**БЕКОН ATRIA PEKONI,**  
сырокопченый, 150 г



**-50%** ~~189.<sup>69</sup>~~

**94.<sup>99</sup>**

**-50%**

**ПОЛОТЕНЦЕ ВАФЕЛЬНОЕ СУВЕНИРНОЕ,**  
100% хлопок, 50x60 см



**-50%** ~~59.<sup>99</sup>~~

**29.<sup>99</sup>**

**НАБОР МИСОК АРХИМЕД ДОРОС:**  
1,3 л; 2,2 л; 5 л; дуршлаг, 26 см



**-50%** ~~339.<sup>90</sup>~~

**169.<sup>99</sup>**

**ЧАЙНИК HOMESLUB HNB1788**

2200 Вт

1,7 л



**-50%** ~~1398~~

**699.<sup>00</sup>**

**КОРМ WHISKAS ДЛЯ КОШЕК И КОТЯТ,**  
85 г, в ассортименте



**-31%**

~~18.<sup>99</sup>~~

**13.<sup>19</sup>**

**ЭКОНОМЬ  
С ЛЕНТОЙ!**

**ЖИВИ  
ЛУЧШЕ!**

**СЫРОК ТВОРОЖНЫЙ СВИТЛОГОРЬЕ,**  
глазированный, 23-26%,  
45-50 г, в ассортименте



**-44%**

~~35.<sup>79</sup>~~

**19.<sup>99</sup>**

**КОЛГОТКИ SISI MIA, 20-40 den:**

- daino
- nero



**-50%**

~~159.<sup>99</sup>~~

**79.<sup>99</sup>**

**МОРОЖЕНОЕ ЛЕНТА ПЛОМБИР, 400 г, в ассортименте**



**ХИТ! ЦЕНА**



**-25%** ~~210.59~~

**157.99**

**МОРОЖЕНОЕ ЧИСТАЯ ЛИНИЯ ПЛОМБИРОЕШКА, 450 г, в ассортименте**



**-28%** ~~414.79~~

**299.99**

**БЛЮДО ГОТОВОЕ 4 СЕЗОНА, 600 г:**  
- фондю эменталь швейцарское  
- прима верде итальянское



**от -20%**

**239.99**

**МОРОЖЕНОЕ АЙСБЕРРИ ФИЛЕВСКОЕ, 80-90 г, в ассортименте**



**-28%** ~~55.29~~

**39.99**

**СМЕСЬ ОВОЩНАЯ ЛЕНТА, 400 г:**  
- овощи для жарки  
- по-деревенски  
- мексиканская  
- калифорния



**-27%** ~~75.79~~

**54.99**



**ЭКОНОМЬ С ЛЕНТОЙ! ЖИВИ ЛУЧШЕ!**

**БУЛЬМЕНИ ГОРЯЧАЯ ШТУЧКА, с говядиной и свининой, 430 г**



**-26%** ~~120.19~~

**88.99**

Горячая штучка!

**ПЕЛЬМЕНИ ЛОЖКАРЕВЪ, 1000 г, в ассортименте**



**-39%** ~~247.59~~

**149.99**

**ОВОЩИ, весовые, 1 кг:**

- фасоль стручковая
- капуста цветная
- брокколи



**ХИТ! ЦЕНА**



**от -33%**

**99.99**

**ПЕЛЬМЕНИ ИНДУСТРИЯ ХАЛЯЛЬ PREMIUM, 900 г**



**-43%** ~~421.02~~

**239.99**

**ЧЕБУПИЦА ГОРЯЧАЯ ШТУЧКА ПЕППЕРОНИ, 250 г**



**-32%** ~~124.22~~

**84.99**

Горячая штучка!



**СОСИСКИ ВЕЛКОМ МОЛОЧНЫЕ,**  
600 г



**ХИТ!**  
**ЦЕНА**



**-46%** ~~315.<sup>79</sup>~~

**169.<sup>99</sup>**

**ИКРА МОЙВЫ МЕРИДИАН,**  
в сливочном соусе, 180 г,  
в ассортименте



**-28%** ~~136.<sup>09</sup>~~

**98.<sup>99</sup>**

**ПАЛОЧКИ КРАБОВЫЕ/МЯСО МЕРИДИАН СНЕЖНЫЙ КРАБ,**  
охлажденные, 200 г



**-44%** ~~157.<sup>89</sup>~~

**88.<sup>99</sup>**

**СЕЛЬДЬ ЛЕНТА,**  
филе-кусочки, 500 г,  
в ассортименте



**-35%** ~~184.<sup>29</sup>~~

**119.<sup>99</sup>**

**СЕМГА РУССКОЕ МОРЕ,**  
филе-кусочек слабой соли, 250 г



**-25%** ~~557.<sup>89</sup>~~

**419.<sup>99</sup>**

**ВЕТЧИНА МП АТЯШЕВО,**  
из бедра индейки, 500 г



**-32%** ~~110.<sup>59</sup>~~

**74.<sup>99</sup>**

**ГРУДИНКА ЛЕНТА КРЕМЛЕВСКАЯ,**  
в можжевелнике,  
варено-копченая,  
нарезка, 150 г



**-19%** ~~110.<sup>59</sup>~~

**89.<sup>99</sup>**

**ИКРА ЛОСОСЕВАЯ,**  
зернистая, соленая, 95 г

**ХИТ!**  
**ЦЕНА**



**-41%** ~~421.<sup>09</sup>~~

**249.<sup>99</sup>**

**КОЛБАСА ЧЕРКИЗОВСКИЙ ДОКТОРСКАЯ ПО-ЧЕРКИЗОВСКИ,**  
вареная, 1 кг



**-38%** ~~421.<sup>09</sup>~~

**259.<sup>99</sup>**

**КОЛБАСА СТАРОДВОРСКАЯ КОЛБАСЫ ДОКТОРСКАЯ,**  
вареная, 500 г



**-46%** ~~183.<sup>69</sup>~~

**99.<sup>99</sup>**

ПРЕДЛОЖЕНИЯ ДЕЙСТВИТЕЛЬНЫ ПО КАРТЕ ПОСТОЯННОГО ПОКУПАТЕЛЯ С 1 МАРТА ПО 14 МАРТА 2018 ГОДА В ГИПЕРМАРКЕТАХ «ЛЕНТА». ЦЕНЫ УКАЗАНЫ С УЧЕТОМ СКИДКИ В РУБЛЯХ ЗА ЕДИНИЦУ ТОВАРА. РАСЧЕТ СКИДКИ ПРОИЗВОДИТСЯ ОТ ЦЕНЫ БЕЗ КАРТЫ ПОСТОЯННОГО ПОКУПАТЕЛЯ. РАЗМЕР СКИДКИ В ПРОЦЕНТАХ ПРИВЕДЕН СПРАВОЧНО И ОКРУГЛЕН ДО ЦЕЛОГО ЧИСЛА ПО ОБЩЕМАТЕМАТИЧЕСКИМ ПРАВИЛАМ. РАЗМЕЩЕННЫЕ В КАТАЛОГЕ ТОВАРЫ МОГУТ ОТСУТСТВОВАТЬ В ГИПЕРМАРКЕТЕ «ЛЕНТА». ПОДРОБНОСТИ ОБ УЧАСТИИ ТОВАРА И УСЛОВИЯХ АКЦИИ В ВАШЕМ ГИПЕРМАРКЕТЕ УТОЧНЯЙТЕ НА СТОЙКЕ ИНФОРМАЦИИ ИЛИ ПО ТЕЛЕФОНУ: 8-800-700-4111

**ТВОРОГ ПРОСТОКВАШИНО  
КЛАССИЧЕСКИЙ,  
2%, 220 г**

**ХИТ!  
ЦЕНА**



**-35%** ~~99.99~~

**64.99**

**ПРОДУКТ МОЛОЧНЫЙ DANONE  
АСТИМЕЛ, обогащенный L.Casei  
Imunitass и витаминами B6, D3,  
2,5-2,6%, 100 г, в ассортименте**



**-26%** ~~24.29~~

**17.99**

**ЙОГУРТ ЕРИСА,  
4,8-6,3%, 130 г,  
в ассортименте**



**-25%** ~~46.39~~

**34.99**

**ЙОГУРТ ЧУДО,  
с джемом, 2,4-2,5%, 125 г,  
в ассортименте**



**-20%** ~~27.39~~

**21.99**

**ДЕСЕРТ ЧУДО,  
4-5,2%, в ассортименте**



**-29%** ~~42.12~~

**29.99**

**ПАСТА ТВОРОЖНАЯ  
САВУШКИН ПРОДУКТ,  
3,5%, 120 г, в ассортименте**



**от -24%**

**24.99**

**СМЕТАНА ПРОСТОКВАШИНО,  
15%, 315 г**



**-20%** ~~65.99~~

**52.99**

**НАПИТОК СЫВОРОТОЧНО-МОЛОЧНЫЙ НЕО МАЖИТЭЛЬ,  
стерилизованный, 0,04-0,05%, 950 г,  
в ассортименте**



**-28%** ~~83.19~~

**59.99**

**МОЛОКО ДОМИК В ДЕРЕВНЕ  
ДЕРЕВЕНСКОЕ ОТБОРНОЕ,  
пастеризованное,  
3,7-4,5%, 930 мл**



**-20%** ~~74.79~~

**59.99**

**МОЛОКО ЛЕНТА,  
ультрапастеризованное,  
2,5%, 950 мл**



**-25%** ~~66.39~~

**49.99**

**СЫР СЫРОБОГАТОВ,**  
плавленный, 130 г:  
- ломтики, 50%  
- слайсы, 45%



**-29%** ~~63.12~~

**44.99**

**СЫР ТВОРОЖНЫЙ КАРАТ**  
**VIOLETTE**, 70%, 140 г,  
в ассортименте



**-24%** ~~78.99~~

**59.99**

**СЫР МК ВИТАКО,**  
плавленный, 60%, 400 г,  
в ассортименте



**-30%** ~~142.12~~

**99.99**

**СЫР ЛЕНТА ФЕТΟΣ,**  
мягкий, 330 г



**-27%** ~~178.99~~

**129.99**

**СЫР PRETTO МОЦАРЕЛЛА,**  
45%, 100 г:  
- фиор ди латте  
- чильеджина



**-33%** ~~89.49~~

**59.99**

**СЫР LAIME,**  
50%, 200 г, в ассортименте



**-31%** ~~173.69~~

**119.99**

**СЫР СЫРОБОГАТОВ:**  
- мааздам, 45%, 270 г  
- пармезан, 40%, 200 г



**-29%** ~~273.69~~

**194.99**

**СЫР PRESIDENT BRIE,**  
мягкий, 60%, весовой, 1 кг



**-34%** ~~1735~~

**1149**

**СЫР ЛАМБЕР,**  
полутвердый, 50%,  
весовой, 1 кг



**ХИТ!**  
**ЦЕНА**

**-25%** ~~736.89~~

**549.99**

**МАСЛО СЛАДКОСЛИВОЧНОЕ**  
**ПЕРШИНСКОЕ КРЕСТЬЯНСКОЕ,**  
несоленое, ГОСТ, 72,5%, 180 г



**-37%** ~~110.52~~

**69.99**



**ОКОРОК СВИНОЙ АГРО-БЕЛОГОРЬЕ,**  
без кости, охлажденный,  
весовой, 1 кг

**ХИТ!**  
**ЦЕНА**



**-19%** ~~346.<sup>39</sup>~~  
**279.<sup>99</sup>**

**РЕБРЫШКИ СВИНЫЕ МИРАТОРГ**  
ДЕЛИКАТЕСНЫЕ, охлажденные,  
весовые, 1 кг



**-25%** ~~493.<sup>69</sup>~~  
**369.<sup>99</sup>**

**КРЕВЕТКИ VICI АРГЕНТИНСКИЕ**  
КРАСНЫЕ, в панцире с головой,  
свежемороженые, 20/30, 1000 г



**-27%** ~~1443~~  
**1054**

**КРЕВЕТКИ КОРОЛЕВСКИЕ,**  
очищенные, с хвостом,  
варено-морожены, весовые, 1 кг



**-27%** ~~1100~~  
**799.<sup>99</sup>**

**ЭКОНОМЬ С ЛЕНТОЙ! ЖИВИ ЛУЧШЕ!**

**АССОРТИ ИЗ МОРЕПРОДУКТОВ**  
ЛЕНТА, в масле, 380 г



**-25%** ~~252.<sup>69</sup>~~  
**189.<sup>99</sup>**



**ГОРБУША,** без головы,  
потрошенная, из замороженного  
сырья, весовая, 1 кг



**-21%** ~~315.<sup>79</sup>~~  
**249.<sup>99</sup>**

**ФИЛЕ ГРУДКИ ИНДЕЙКИ,**  
охлажденное, весовое, 1 кг

**ХИТ!**  
**ЦЕНА**



**-33%** ~~431.<sup>59</sup>~~  
**289.<sup>99</sup>**

**ДОРАДА/СИБАС,** непотрошенная,  
с головой, из замороженного  
сырья, весовая, 1 кг



**-17%** ~~484.<sup>29</sup>~~  
**399.<sup>99</sup>**

**МАКРУРУС,** без головы,  
потрошенный, из замороженного  
сырья, весовой, 1 кг



**-20%** ~~168.<sup>69</sup>~~  
**134.<sup>99</sup>**





**ЛЕПЕШКА СЫРНАЯ**, весовая

Состав: мука пш. в/с, сахар, маргарин, смесь х/б, дрожжи, соль, ванилин, сыр твердый, майонез, яйца

100г

**ХИТ!**  
**ЦЕНА**



-20% 32.<sup>63</sup>

**25.<sup>99</sup>**

**ХЛЕБ БАЛТИЙСКИЙ**, 400 г  
Состав: мука пш. в/с, вода, дрожжи, сахар, соль, масло растительное, улучшитель



-24% 26.<sup>39</sup>

**19.<sup>99</sup>**

**ПИРОГ С КЛУБНИКОЙ**, весовой  
Состав: мука пш. в/с, клубника, сахар, маргарин, сметана, дрожжи сухие, желе, загуститель, яйца, соль

100г



-21% 30.<sup>51</sup>

**23.<sup>99</sup>**



**ЦЫПЛЕНОК ПО-КАВКАЗСКИ**, весовой  
Состав: цыпленок-бройлер, приправа для гриля, масло растительное

100г



-20% 29.<sup>99</sup>

**23.<sup>99</sup>**

**ПИРОГ С КУРИЦЕЙ**, весовой  
Состав: мука пш. в/с, филе куриное, рис, лук репчатый, сливки, майонез, маргарин, сахар, сметана, яйца, соль, укроп, дрожжи

100г



-19% 34.<sup>73</sup>

**27.<sup>99</sup>**

**ТОРТ ПЕЧЕНОЧНЫЙ**, весовой  
Состав: печень говяжья, молоко, майонез, лук репчатый, мука, морковь, яйца, укроп, масло растительное, соль, чеснок, перец черный

100г



-19% 27.<sup>14</sup>

**21.<sup>99</sup>**

**СТЕЙК ИЗ ЛОСОСА**, весовой  
Состав: стейк из семги, панировка, яйца, масло растительное, мука пш. в/с, соль, перец черный молотый

100г



-21% 190.<sup>68</sup>

**149.<sup>99</sup>**

**САЛАТ ОЛИВЬЕ КЛАССИЧЕСКИЙ**, весовой

Состав: ветчина, картофель, майонез, горошек зеленый, яйца, морковь, огурцы маринованные, соль

100г



**ХИТ!**  
**ЦЕНА**

-22% 28.<sup>21</sup>

**21.<sup>99</sup>**

**САЛАТ ЦЕЗАРЬ**, весовой  
Состав: филе куриное, огурцы свежие, кагуста китайская, сухарики, сыр пармезан, масло оливковое, лимон, майонез, чеснок, соль, смесь перцев

100г



-19% 49.<sup>66</sup>

**39.<sup>99</sup>**

**САЛАТ КРАБОВЫЙ**, весовой  
Состав: палочки крабовые, рис, кукуруза, яйца, огурцы свежие, соль, майонез

100г



-20% 22.<sup>62</sup>

**17.<sup>99</sup>**

**ПОСУДА PASAVANCE BORCAM,**

жаропрочное стекло:

- форма для выпечки:

22x22 см – 199,99 руб.;

32x28 см, 40x25 см – 299,99 руб.

- кастрюля с крышкой,

1,5 л – 299,99 руб.

**ХИТ!**  
**ЦЕНА**



**borcam**  
Présence

**-52%**

от **199.99**

**СКОВОРОДА ATMOSPHERE MARBLE,**

с антипригарным покрытием, в ассортименте



от **-43%**

от **599.99**

**ТОВАРЫ ДЛЯ ПРИГОТОВЛЕНИЯ И УПАКОВКИ ПИЦЦЫ PRIMAPACK,**

в ассортименте



от **-33%**

от **43.99**

**ПОСУДА ATMOSPHERE ALFA:**

- ковш, 1,6 л – 589,99 руб.

- кастрюля: 2,3 л – 589,99 руб.;

3,1 л – 659,99 руб.; 5,8 л – 919,99 руб.



**-30%**

от **589.99**

**Taller**  
Живи со Вкусом!



**-40%**

на всю посуду TALLER, в ассортименте

**Luminarc**  
Fragon d'Asie

**-30%**  
на всю продукцию  
**Luminarc**

ORANGERIE  
FRANCE  
WWW.LUMINARC.COM



**НАБОР ПОСУДЫ CRYSTALEX АНГЕЛА,**

Чехия, отводка золото, панто, хрустальное стекло, 1 уп.:

- бокалы, 2 шт.: для вина, 250 мл;

для шампанского, 190 мл – 499,99 руб.

- рюмки, 60 мл, 6 шт. – 999,99 руб.



от **-41%**

от **499.99**

**МИКСЕР MIDEA MM-2803**

- возможность использования в режиме ручного миксера
- металлическая чаша 3,5 л
- 4 металлических насадки
- 5 скоростей

400 Вт



~~-37%~~ ~~3156~~

**1999**

**МЯСОРУБКА SCARLETT SC-MG45S54R**

- 2 диска для фарша в комплекте
- удобная разборка шнека
- функция реверс

1900 Вт



~~-46%~~ ~~3683~~

**1999**

SCARLETT

**МАШИНА КУХОННАЯ VITEK VT-1438**

- 3 насадки: крюк для замешивания теста, венчик для взбивания, насадка для смешивания
- защитная крышка для чаши
- планетарное смешивание
- металлическая чаша 4 л
- 6 скоростей

900 Вт



VITEK 900W

**ХИТ!**  
**ЦЕНА**

~~-46%~~ ~~7367~~

**3999**

VITEK

**ВЕСЫ КУХОННЫЕ HOMECLUB GT-852**

- точность измерения 1 г
- предел взвешивания 5 кг



~~-37%~~ ~~630.53~~

**399.00**

HOMECLUB

**БЛЕНДЕР HOMECLUB HB6038KY-GS**

- турбо режим

600 Вт



~~-47%~~ ~~1683~~

**899.00**

HOMECLUB

**ТОСТЕР SCARLETT ST-TM110015**

- регулятор степени поджаривания
- 6-позиционный таймер
- кнопка отмены

700 Вт



~~-43%~~ ~~1577~~

**899.00**

SCARLETT

**ГУБКА ДЛЯ ПОСУДЫ ЛЕНТА, 1 уп.:**

- профильная, 90x70x44 мм, 3 шт.
- макси, 100x70x30 мм, 8 шт.



~~-29%~~ ~~73.69~~

**52.49**

**СКИДКА НА ВСЕ**  
ПЛАСТИКОВЫЕ КОНТЕЙНЕРЫ ДЛЯ ЕДЫ  
**-34%**



КОФЕ JACOBS,  
растворимый, 500 г

**ХИТ!**  
**ЦЕНА**

ВЫГОДНАЯ ЦЕНА!

500 г / 250 чашек

**-29%** ~~1052~~

**749.99**

КОФЕ TCHIBO GOLD SELECTION,  
растворимый, 47,5 г

**-37%** ~~157.89~~

**99.99**

КОФЕ NESCAFÉ GOLD BARISTA  
STYLE, растворимый, 85 г

**-30%** ~~357.89~~

**249.99**

КОФЕ ЖОКЕЙ ТРИУМФ,  
растворимый, 280 г

**-32%** ~~442.29~~

**299.99**

КОФЕ CARTE NOIRE,  
растворимый, 150 г

**-30%** ~~684.29~~

**479.99**

# ПОКУПАЙ В ЛЕНТЕ! СОХРАНЯЙ БЮДЖЕТ!

КОФЕ JACOBS MONARCH,  
в зернах/молотый, 230 г,  
в ассортименте

**-29%** ~~231.52~~

**164.99**

КОФЕ JULIUS MEINL,  
в зернах, 500 г:  
- president  
- der wiener

**-27%** ~~684.29~~

**499.99**

КОФЕ ЖОКЕЙ, МОЛОТЫЙ,  
250 г:

- по-восточному
- классический

**-35%** ~~168.49~~

**109.99**

КОФЕ ЛЕНТА,  
в зернах, 1000 г

**-37%** ~~715.79~~

**449.99**

КОФЕ JARDIN, в зернах, 1000 г:  
- Guatemala cloud forest  
- Colombia supremo

**-37%** ~~1262~~

**799.99**

**ЧАЙ LIPTON,**  
черный/зеленый,  
100 пак. в уп.,  
в ассортименте

**ХИТ!**  
**ЦЕНА**



от **-31%**  
**169.99**

**ЧАЙ МАЙСКИЙ**  
**БЛАГОРОДНЫЙ ЦЕЙЛОН,**  
черный, 25 пак. в уп.



**-45%** ~~63.19~~  
**34.99**

**ЧАЙ TESS,** черный/зеленый,  
листовой, 100 г,  
в ассортименте



**-30%** ~~78.99~~  
**54.99**

**ЧАЙ GREENFIELD,**  
черный/зеленый,  
20 пирамидок в уп.:  
- mint & chocolate  
- tropical sunset  
- green ginseng  
- sicilian citrus  
- rich ceylon



**-29%** ~~105.29~~  
**74.99**

**ЧАЙ ЛЕНТА,**  
черный/зеленый,  
100 пак. в уп.,  
в ассортименте



**-38%** ~~242.19~~  
**149.99**

**КАКАО ПОРОШОК КРАСНЫЙ**  
**ОКТАБЕРЬ ЗОЛОТОЙ ЯРЛЫК,**  
100 г



**-29%** ~~84.29~~  
**59.99**

**КАПСУЛЫ NESCAFE DOLCE**  
**GUSTO, 96-200 г, в ассортименте**



**-35%** ~~526.39~~  
**339.99**

**КОНФЕТЫ 35, с начинкой,**  
весовые, 1 кг, в ассортименте



**-30%** ~~301.09~~  
**209.99**

**МИНИ КРУАССАНЫ ЛЕНТА, с начинкой,**  
180 г, в ассортименте



**-22%** ~~57.89~~  
**44.99**

ПРЕДЛОЖЕНИЯ ДЕЙСТВИТЕЛЬНЫ ПО КАРТЕ ПОСТОЯННОГО ПОКУПАТЕЛЯ С 1 МАРТА ПО 14 МАРТА 2018 ГОДА В ГИПЕРМАРКЕТАХ «ЛЕНТА». ЦЕНЫ УКАЗАНЫ С УЧЕТОМ СКИДКИ В РУБЛЯХ ЗА ЕДИНИЦУ ТОВАРА. РАСЧЕТ СКИДКИ ПРОИЗВОДИТСЯ ОТ ЦЕНЫ БЕЗ КАРТЫ ПОСТОЯННОГО ПОКУПАТЕЛЯ. РАЗМЕР СКИДКИ В ПРОЦЕНТАХ ПРИВЕДЕН СПРАВОЧНО И ОКРУГЛЕН ДО ЦЕЛОГО ЧИСЛА ПО ОБЩЕМАТЕМАТИЧЕСКИМ ПРАВИЛАМ. РАЗМЕЩЕННЫЕ В КАТАЛОГЕ ТОВАРЫ МОГУТ ОТСУТСТВОВАТЬ В ГИПЕРМАРКЕТЕ «ЛЕНТА». ПОДРОБНОСТИ ОБ УЧАСТИИ ТОВАРА И УСЛОВИЯХ АКЦИИ В ВАШЕМ ГИПЕРМАРКЕТЕ УТОЧНЯЙТЕ НА СТОЙКЕ ИНФОРМАЦИИ ИЛИ ПО ТЕЛЕФОНУ: 8-800-700-4111

**КОНФЕТЫ MERCI АССОРТИ,**  
шоколадные, с начинкой  
и без начинки, 8 видов,  
400 г

**ХИТ!**  
**ЦЕНА**



**-25%** ~~663.<sup>19</sup>~~  
**499.<sup>99</sup>**

**ШОКОЛАД А. КОРКУНОВ, 90 г:**  
- молочный с орехами и изюмом  
- горький  
- молочный



**-24%** ~~118.<sup>99</sup>~~  
**89.<sup>99</sup>**

**ШОКОЛАД NESTLÉ AFTER EIGHT,**  
темный, со вкусом мяты, 200 г



**-27%** ~~342.<sup>19</sup>~~  
**249.<sup>99</sup>**

**РЕЗИНКА ЖЕВАТЕЛЬНАЯ MENTOS,** 54 г, в ассортименте



**-39%** ~~98.<sup>39</sup>~~  
**59.<sup>99</sup>**

**ПАСТА ЛЕНТА,**  
шоколадно-молочная,  
700 г



**-30%** ~~157.<sup>89</sup>~~  
**109.<sup>99</sup>**

**ПЕЧЕНЬЕ СДОБНОЕ ЯШКИНО,**  
137 г, в ассортименте



**-32%** ~~51.<sup>79</sup>~~  
**34.<sup>99</sup>**

**МАРМЕЛАД ЖЕВАТЕЛЬНЫЙ MAMBA,** 70-72 г, в ассортименте



**-28%** ~~55.<sup>79</sup>~~  
**39.<sup>99</sup>**

**ШОКОЛАД MILKA DARKMILK,**  
85 г, в ассортименте



**-34%** ~~105.<sup>29</sup>~~  
**69.<sup>99</sup>**

**ПРЯНИКИ ХЛЕБНЫЙ ДОМ,**  
шоколадные, 500 г



**-31%** ~~94.<sup>79</sup>~~  
**64.<sup>99</sup>**

**ТАРТАЛЕТКИ ЛЕНТА,**  
220-260 г, в ассортименте



**-27%** ~~136.<sup>82</sup>~~  
**99.<sup>99</sup>**

**КОНФЕТЫ КРАСНЫЙ ОКТЯБРЬ/ РОТ ФРОНТ/БАБАЕВСКИЙ,**  
весовые, 1 кг:

- Аленка крем-брюле
- птичье молоко
- наслаждение
- батончики



**-29%** ~~421.<sup>09</sup>~~  
**299.<sup>99</sup>**

**КОНФЕТЫ КРАСНЫЙ ОКТЯБРЬ ВДОХНОВЕНИЕ,** 400 г



**-29%** ~~421.<sup>09</sup>~~  
**299.<sup>99</sup>**

КОНФЕТЫ КОМИЛЬФО,  
232 г, в ассортименте



**-29%** ~~563.12~~  
**399.99**

КОНФЕТЫ FAZER,  
150 г, в ассортименте



**-26%** ~~242.12~~  
**179.99**

КОНФЕТЫ MERCI,  
125 г, в ассортименте



**-25%** ~~199.99~~  
**149.99**

ШОКОЛАД SWISS ORIGINAL,  
100 г, в ассортименте



**-25%** ~~147.99~~  
**109.99**

КОНФЕТЫ РОССИЯ – ШЕДРАЯ  
ДУША РОДНЫЕ ПРОСТОРЫ,  
190–200 г, в ассортименте



**-29%** ~~210.52~~  
**149.99**

КОНФЕТЫ  
ШОКОЛАДНЫЕ  
DOLCE ALBERO,  
воздушные, 100 г,  
в ассортименте



**-53%** ~~210.52~~  
**99.99**

ПЕЧЕНЬЕ BAKERY STORY ЛАНА,  
с творогом, 500 г



**-35%** ~~168.69~~  
**109.99**

# ЭКОНОМЬ С ЛЕНТОЙ! ЖИВИ ЛУЧШЕ!

ШОКОЛАД ЛЕНТА,  
90 г, в ассортименте



**-37%** ~~63.12~~  
**39.99**

БАТОНЧИК ЗЛАКОВЫЙ  
CORNBY BIG,  
50 г, в ассортименте



**-33%** ~~47.69~~  
**31.99**

МИНИ-МАФФИНЫ KOVIS,  
470 г, в ассортименте



**-31%** ~~93.69~~  
**64.99**

ПЕЧЕНЬЕ BELVITA УТРЕННЕЕ,  
витаминизированное, 225 г,  
в ассортименте



**-27%** ~~82.12~~  
**59.99**

ПЕЧЕНЬЕ ОВСЯНОЕ КП ПОЛЕТ,  
300–400 г, в ассортименте



**-34%** ~~75.79~~  
**49.99**



ПРЕДЛОЖЕНИЯ ДЕЙСТВИТЕЛЬНЫ ПО КАРТЕ ПОСТОЯННОГО ПОКУПАТЕЛЯ С 1 МАРТА ПО 14 МАРТА 2018 ГОДА В ГИПЕРМАРКЕТАХ «ЛЕНТА». ЦЕНЫ УКАЗАНЫ С УЧЕТОМ СКИДКИ В РУБЛЯХ ЗА ЕДИНИЦУ ТОВАРА. РАСЧЕТ СКИДКИ ПРОИЗВОДИТСЯ ОТ ЦЕНЫ БЕЗ КАРТЫ ПОСТОЯННОГО ПОКУПАТЕЛЯ. РАЗМЕР СКИДКИ В ПРОЦЕНТАХ ПРИВЕДЕН СПРАВОЧНО И ОКРУГЛЕН ДО ЦЕЛОГО ЧИСЛА ПО ОБЩЕМАТЕМАТИЧЕСКИМ ПРАВИЛАМ. РАЗМЕЩЕННЫЕ В КАТАЛОГЕ ТОВАРЫ МОГУТ ОТСУТСТВОВАТЬ В ГИПЕРМАРКЕТЕ «ЛЕНТА». ПОДРОБНОСТИ ОБ УЧАСТИИ ТОВАРА И УСЛОВИЯХ АКЦИИ В ВАШЕМ ГИПЕРМАРКЕТЕ УТОЧНЯЙТЕ НА СТОЙКЕ ИНФОРМАЦИИ ИЛИ ПО ТЕЛЕФОНУ: 8-800-700-4111

КУКУРУЗА/ГОРОШЕК  
ФРАУ МАРТА, 310 г

**ХИТ!**  
ЦЕНА



-44% 62.<sup>49</sup>

**34.<sup>89</sup>**



ШАМПИньОНЫ LUTIK,  
400 г, в ассортименте



-31% 115.<sup>69</sup>

**79.<sup>99</sup>**



ГРИБЫ GREEN RAY,  
соленые/маринованные,  
580 мл, в ассортименте



-40% 231.<sup>59</sup>

**139.<sup>99</sup>**



ОЛИВКИ BONDUELLE,  
с косточкой/без косточки,  
314 мл



-34% 105.<sup>29</sup>

**69.<sup>99</sup>**



ФАСОЛЬ GLOBUS,  
425 мл, в ассортименте



-29% 63.<sup>09</sup>

**44.<sup>99</sup>**



# ДОВЕРЯЙ НИЗКИМ ЦЕНАМ В ЛЕНТЕ!

КОНСЕРВЫ РЫБНЫЕ  
ЛЕНТА, 185-240 г:

- тунец кусочками в масле
- тунец для салата
- тунец кусочками
- горбуша
- шпроты.



-24% 105.<sup>29</sup>

**79.<sup>99</sup>**

ПАШТЕТ НАМЕ ДЕЛИКАТЕСНЫЙ,  
105 г, в ассортименте



-22% 38.<sup>59</sup>

**29.<sup>99</sup>**

ОВОЩИ КОНСЕРВИРОВАННЫЕ,  
680-720 мл:

- томаты ПОМИДОРКА: в собственном соке, маринованные
- огурчики 6 СОТОК домашние



-26% 121.<sup>09</sup>

**89.<sup>99</sup>**



ОВОЩИ ДЯДЯ ВАНЯ,  
маринованные, 1800 г:

- ассорти томаты и огурцы
- томаты
- огурцы



-26% 230.<sup>59</sup>

**169.<sup>99</sup>**



ПЕЧЕНЬ ТРЕСКИ WESTFJORDS  
ИСЛАНДСКАЯ, 115-120 г,  
в ассортименте



-27% 136.<sup>89</sup>

**99.<sup>99</sup>**

МЕД АЛТАЙСКИЙ,  
цветочный, 500 г:  
- с преобладанием подсолнечника  
- полевые просторы



-38% 210.<sup>59</sup>

**129.<sup>99</sup>**



МОЛОКО СГУЩЕННОЕ  
ЛЮБЛИНСКОЕ, ГОСТ,  
цельное, с сахаром, 380 г



-21% 75.<sup>79</sup>

**59.<sup>99</sup>**

ФРУКТЫ ЛЕНТА,  
в сиропе,  
425-580 мл:  
- коктейль  
- ананасы  
- манго



-37% 126.<sup>39</sup>

**79.<sup>99</sup>**





**КЕТЧУП HEINZ,**  
350 г, в ассортименте



-40% 83.<sup>69</sup>  
**49.<sup>99</sup>**

**ПАСТА ТОМАТНАЯ  
ГЛАВПРОДУКТ КУЛИНАРНАЯ,**  
480 г



-25% 86.<sup>39</sup>  
**64.<sup>99</sup>**

**СОУС CALVÉ,**  
230 г, в ассортименте



-32% 73.<sup>69</sup>  
**49.<sup>99</sup>**

**ЛАПША DOSHIRAK ЧАН РАМЕН,**  
120 г, в ассортименте



-36% 47.<sup>09</sup>  
**29.<sup>99</sup>**

**СУХАРИКИ ХРУСТАЕМ,**  
90 г, в ассортименте



-23% 29.<sup>99</sup>  
**22.<sup>99</sup>**

**ЧИПСЫ LAY'S,**  
150 г, в ассортименте



-21% 75.<sup>79</sup>  
**59.<sup>99</sup>**

**ВИНОГРАД ЗВЕЗДОЧКИ,**  
сушеный, светлый, 300 г



-44% 177.<sup>69</sup>  
**99.<sup>99</sup>**



**СУХОФРУКТЫ ЗВЕЗДОЧКИ,**  
200–300 г:

- коктейль экзотический
- чернослив
- курага



-36% 249.<sup>09</sup>  
**159.<sup>99</sup>**



**СЕМЕЧКИ ОТ МАРТИНА  
МОЛОДЕЖНЫЕ,** 300 г



-23% 65.<sup>29</sup>  
**49.<sup>99</sup>**

**СНЭКИ СУХОГРУЗ,**  
сушеные, 70 г:

- пугассу: стружка, с перцем
- рыбка янтарная
- кальмар



-35% 123.<sup>89</sup>  
**79.<sup>99</sup>**

**ЧИПСЫ PRINGLES,**  
150–165 г, в ассортименте



-36% 140.<sup>29</sup>  
**89.<sup>99</sup>**

**ФИСТАШКИ  
DOLCE ALBERO,**  
соленые, жареные,  
200 г



-36% 389.<sup>69</sup>  
**249.<sup>99</sup>**



**АРАХИС ЛЕНТА,**  
жареный, соленый,  
200 г



-25% 73.<sup>69</sup>  
**54.<sup>99</sup>**



**КРУПА ГРЕЧНЕВАЯ МИСТРАЛЬ,**  
ядрица, 900 г

**ХИТ!**  
**ЦЕНА**

**Мистраль**  
ЯДРИЦА ГРЕЧНЕВАЯ

ДОМ ТАМ, ГДЕ ГОТОВЯТ

**-51%** ~~101.09~~  
**49.99**

ПОСТНЫЙ ПРОДУКТ

**МАСЛО ПОДСОЛНЕЧНОЕ ЗЛАТО,** рафинированное, дезодорированное, 1 л

**МАСЛО ЗЛАТО**

**-29%** ~~105.19~~  
**74.99**

ПОСТНЫЙ ПРОДУКТ

**МАСЛО ОЛИВКОВОЕ ITLV,** extra virgen, 500 мл

**ITLV**

**-43%** ~~530.39~~  
**299.99**

ПОСТНЫЙ ПРОДУКТ

**МАКАРОНЫ ЭКСТРА М,** 400 г, в ассортименте

**ЭКСТРА М**

**-21%** ~~25.39~~  
**19.99**

ПОСТНЫЙ ПРОДУКТ

**МАКАРОНЫ GRAND DI PASTA,** 500 г:

**GRAND DI PASTA**

- спагетти
- спираль
- перья
- виток

**-26%** ~~74.79~~  
**54.99**

ПОСТНЫЙ ПРОДУКТ

**КРУПА МАННАЯ УВЕЛКА,** 700 г

**МАННАЯ**

**-27%** ~~41.09~~  
**29.99**

ПОСТНЫЙ ПРОДУКТ

**РИС НАЦИОНАЛЬ, КРАСНОДАРСКИЙ,** 900 г

**Националь**  
РИС КРАСНОДАРСКИЙ

**-43%** ~~88.19~~  
**49.99**

ПОСТНЫЙ ПРОДУКТ

**ГОРОХ ЛЕНТА,** 900 г

**ЛЕНТА**  
ГОРОХ

**-45%** ~~54.79~~  
**29.99**

ПОСТНЫЙ ПРОДУКТ

**МУКА ПШЕНИЧНАЯ ЛЕНТА,** 2 кг

**МУКА**

**-21%** ~~63.19~~  
**49.99**

ПОСТНЫЙ ПРОДУКТ

**ХЛОПЬЯ МАКФА,** 400 г, в ассортименте

**МАКФА**  
Хлопья геркулес

**-30%** ~~52.69~~  
**36.99**

ПОСТНЫЙ ПРОДУКТ

**КАША ОВСЯНАЯ ЯСНО СОЛНЫШКО АССОРТИ,** с абрикосом, изюмом, яблоком, быстрого приготовления, 45 г х 6 шт. в уп.

**Ясно солнышко**  
КАША ОВСЯНАЯ

**-39%** ~~114.69~~  
**69.99**

ПОСТНЫЙ ПРОДУКТ

**ХЛОПЬЯ ГРЕЧНЕВЫЕ ЛЕНТА,** 375 г

**ЛЕНТА**  
ХЛОПЬЯ ГРЕЧНЕВЫЕ

**-19%** ~~73.69~~  
**59.99**

ПОСТНЫЙ ПРОДУКТ

**ЗАВТРАК ГОТОВЫЙ NESTLÉ,** 700 г, в ассортименте

**СУПЕРЦЕНА**  
**Nesquik**

**-36%** ~~234.39~~  
**149.99**

ПОСТНЫЙ ПРОДУКТ

СОКИ И НЕКТАРЫ J-7 ТОНУС,  
1,45 л, в ассортименте



**-34%** 151.<sup>59</sup>  
**99.<sup>89</sup>**

СОКИ И НЕКТАРЫ ДОБРЫЙ,  
2 л, в ассортименте



**-33%** 148.<sup>69</sup>  
**98.<sup>89</sup>**

СОК ЛЕНТА  
ГРАНАТОВЫЙ,  
прямой отжим, 1 л



**-29%** 126.<sup>39</sup>  
**89.<sup>99</sup>**

СОКИ И НЕКТАРЫ J-7,  
0,97 л, в ассортименте



**-44%** 115.<sup>79</sup>  
**64.<sup>89</sup>**

НЕКТАРЫ И НАПИТКИ  
СОКОСОДЕРЖАЩИЕ МОЯ СЕМЬЯ,  
1 л, в ассортименте



**-24%** 77.<sup>39</sup>  
**58.<sup>89</sup>**

НАПИТОК БЕЗАЛКОГОЛЬНЫЙ  
SCHWEPPES, 1,5 л,  
в ассортименте



**-24%** 96.<sup>39</sup>  
**72.<sup>89</sup>**

НАПИТОК БЕЗАЛКОГОЛЬНЫЙ  
НАПИТКИ ИЗ ЧЕРНОГОЛОВКИ,  
сильногазированный, 2 л,  
в ассортименте



**28%** 83.<sup>19</sup>  
**59.<sup>89</sup>**

НАПИТОК БЕЗАЛКОГОЛЬНЫЙ  
RED BULL, энергетический,  
газированный, 0,25 л



**-36%** 93.<sup>39</sup>  
**59.<sup>89</sup>**

# ПОКУПАЯ В ЛЕНТЕ, ЭКОНОМЬ ДЛЯ СЕМЬИ!

ВОДА МИНЕРАЛЬНАЯ BORJOMI,  
газированная, 0,33 л



**-29%** 77.<sup>29</sup>  
**54.<sup>89</sup>**

ВОДА МИНЕРАЛЬНАЯ ЕССЕНТУКИ,  
ГОСТ, газированная, 0,54 л,  
в ассортименте



**-29%** 41.<sup>79</sup>  
**29.<sup>79</sup>**

НАПИТОК СОКОСОДЕРЖАЩИЙ  
ДОБРЫЙ PULPY, с мякотью,  
0,45 л



**-24%** 52.<sup>69</sup>  
**39.<sup>89</sup>**

ВОДА МИНЕРАЛЬНАЯ  
СВЯТОЙ ИСТОЧНИК,  
1,5 л, в ассортименте



**-21%** 31.<sup>69</sup>  
**24.<sup>89</sup>**

НАПИТОК БЕЗАЛКОГОЛЬНЫЙ  
FUZE TEA, 1,5 л,  
в ассортименте



**-37%** 95.<sup>79</sup>  
**59.<sup>89</sup>**

ПРЕДЛОЖЕНИЯ ДЕЙСТВИТЕЛЬНЫ ПО КАРТЕ ПОСТОЯННОГО ПОКУПАТЕЛЯ С 1 МАРТА ПО 14 МАРТА 2018 ГОДА В ГИПЕРМАРКЕТАХ «ЛЕНТА». ЦЕНЫ УКАЗАНЫ С УЧЕТОМ СКИДКИ В РУБЛЯХ ЗА ЕДИНИЦУ ТОВАРА. РАСЧЕТ СКИДКИ ПРОИЗВОДИТСЯ ОТ ЦЕНЫ БЕЗ КАРТЫ ПОСТОЯННОГО ПОКУПАТЕЛЯ. РАЗМЕР СКИДКИ В ПРОЦЕНТАХ ПРИВЕДЕН СПРАВОЧНО И ОКРУГЛЕН ДО ЦЕЛОГО ЧИСЛА ПО ОБЩЕМАТЕМАТИЧЕСКИМ ПРАВИЛАМ. РАЗМЕЩЕННЫЕ В КАТАЛОГЕ ТОВАРЫ МОГУТ ОТСУТСТВОВАТЬ В ГИПЕРМАРКЕТЕ «ЛЕНТА». ПОДРОБНОСТИ ОБ УЧАСТИИ ТОВАРА И УСЛОВИЯХ АКЦИИ В ВАШЕМ ГИПЕРМАРКЕТЕ УТОЧНЯЙТЕ НА СТОЙКЕ ИНФОРМАЦИИ ИЛИ ПО ТЕЛЕФОНУ: 8-800-700-4111

**ОПОЛАСКИВАТЕЛЬ ДЛЯ УХОДА  
ЗА ПОЛОСТЬЮ РТА  
LISTERINE EXPERT,  
250 мл, в ассортименте**

**ХИТ!  
ЦЕНА**



**-31%** ~~247.<sup>39</sup>~~  
**169.<sup>99</sup>**

**СРЕДСТВА ДЛЯ УХОДА  
ЗА ПОЛОСТЬЮ РТА COLGATE:**  
- щетка зубная: средняя, мягкая  
- паста зубная, 75 мл



**-30%** ~~199.<sup>99</sup>~~  
**139.<sup>99</sup>**

**СРЕДСТВА ДЛЯ УХОДА  
ЗА ПОЛОСТЬЮ РТА R.O.C.S.:**  
- паста зубная, 74-94 г  
- щетка зубная



**-51%** ~~347.<sup>39</sup>~~  
**169.<sup>99</sup>**

**ШАМПУНЬ/ГЕЛЬ LE PETIT  
MARSEILLAIS, 250 мл,  
в ассортименте**



**-42%** ~~136.<sup>89</sup>~~  
**79.<sup>99</sup>**

**КОСМЕТИКА ДЛЯ УХОДА  
ЗА ВОЛОСАМИ SHAMTU:**  
- бальзам-ополаскиватель, 200 мл  
- шампунь, 360 мл



**-37%** ~~157.<sup>89</sup>~~  
**99.<sup>99</sup>**

**ПОКУПАЙ В ЛЕНТЕ, СОХРАНЯЙ БЮДЖЕТ!**

**ШАМПУНЬ ДЛЯ ВОЛОС  
CLEAR VITA AVE,  
женский/мужской, 400 мл,  
в ассортименте**



**-37%** ~~284.<sup>29</sup>~~  
**179.<sup>99</sup>**

**СРЕДСТВА ДЛЯ УКЛАДКИ  
ВОЛОС TAFT:**  
- пена, 150 мл  
- лак, 225 мл



**-37%** ~~252.<sup>69</sup>~~  
**159.<sup>99</sup>**

**КРЕМ-КРАСКА ДЛЯ ВОЛОС SYOSS,  
115 мл, в ассортименте**



**-37%** ~~315.<sup>79</sup>~~  
**199.<sup>99</sup>**

**КРЕМ ДЛЯ РУК БЕЛОРУЧКА,  
смягчающий, 75 мл**



**-29%** ~~42.<sup>19</sup>~~  
**29.<sup>99</sup>**

**ВОДА ТУАЛЕТНАЯ/  
ПАРФЮМИРОВАННАЯ  
APPLE PARFUMS, женская,  
50-100 мл:  
- роза: красная, нежная, золотая  
- couture: organza, chantilly**



**-27%** ~~368.<sup>69</sup>~~  
**269.<sup>99</sup>**

**ПРОКЛАДКИ OLA! DAILY,  
60 шт. в уп.**



**-26%** ~~94.<sup>79</sup>~~  
**69.<sup>99</sup>**

**ПРОКЛАДКИ NATURELLA,  
14-60 шт. в уп., в ассортименте**



**-23%** ~~168.<sup>69</sup>~~  
**129.<sup>99</sup>**

**ТАМПОНЫ O.B. PROCOMFORT,  
16 шт. в уп., в ассортименте**



**-35%** ~~199.<sup>99</sup>~~  
**129.<sup>99</sup>**

**КРЕМ-МЫЛО ЛЕНТА**, жидкое,  
300 мл, в ассортименте

ЭКСКЛЮЗИВНО  
В  
ЛЕНТЕ

-24% ~~57.89~~

**43.99**

**САЛФЕТКИ ВЛАЖНЫЕ ЛЕНТА**,  
антибактериальные, 100 шт. в уп.

ЭКСКЛЮЗИВНО  
В  
ЛЕНТЕ

-27% ~~88.49~~

**64.99**

**АНТИПЕРСПИРАНТ DEONICA**,  
женский/мужской, 200 мл,  
в ассортименте

-29% ~~126.39~~

**89.99**

**СРЕДСТВА ДЛЯ УХОДА  
ЗА ТЕЛОМ NIVEA**, 250 мл,  
в ассортименте

-37% ~~157.89~~

**99.99**

**МЫЛО ТУАЛЕТНОЕ PALMOLIVE**,  
90 г, в ассортименте

-34% ~~45.29~~

**29.99**

**СРЕДСТВО ДЛЯ СТИРКИ  
ЛАСКА**, 1 л, в ассортименте

-47% ~~284.22~~

**149.99**

16 СТИРОК

**СРЕДСТВА ДЛЯ СТИРКИ LOSK**,  
автомат:  
- капсулы duo-caps, 21 шт. в уп.  
- порошок, 4,5 кг  
- гель, 2,19 л

-47% ~~568.49~~

**298.99**

**ГЕЛЬ ДЛЯ СТИРКИ TURHOON**,  
концентрированный, 980 мл,  
в ассортименте

-24% ~~631.59~~

**479.99**

**СРЕДСТВА ДЛЯ СТИРКИ  
PERSIL**, автомат:  
- гель, 2,19 л x 2 шт.  
- порошок, 9 кг

-56% ~~1367~~

**599.99**

60 СТИРОК

**СРЕДСТВА ДЛЯ СТИРКИ МИФ**,  
автомат:  
- порошок, 4 кг  
- гель, 1,56 л

-36% ~~389.49~~

**248.99**

XL ЭКОНОМИЯ\*

**КОНДИЦИОНЕР ДЛЯ БЕЛЬЯ LENOR**,  
концентрированный,  
930-1000 мл, в ассортименте

-45% ~~178.92~~

**98.99**

**СРЕДСТВО ЖИДКОЕ ДЛЯ СТИРКИ  
WELLERY DELICATE**, 1 л,  
в ассортименте

-40% ~~231.52~~

**139.99**

**СРЕДСТВА ДЛЯ СТИРКИ TIDE**,  
автомат:  
- капсулы, 15 шт. в уп.  
- порошок, 3 кг  
- гель, 1,235 л

**ХИТ!**  
**ЦЕНА**

-46% ~~389.49~~

**209.99**

ПРЕДЛОЖЕНИЯ ДЕЙСТВИТЕЛЬНЫ ПО КАРТЕ ПОСТОЯННОГО ПОКУПАТЕЛЯ С 1 МАРТА ПО 14 МАРТА 2018 ГОДА В ГИПЕРМАРКЕТАХ «ЛЕНТА». ЦЕНЫ УКАЗАНЫ С УЧЕТОМ СКИДКИ В РУБЛЯХ ЗА ЕДИНИЦУ ТОВАРА. РАСЧЕТ СКИДКИ ПРОИЗВОДИТСЯ ОТ ЦЕНЫ БЕЗ КАРТЫ ПОСТОЯННОГО ПОКУПАТЕЛЯ. РАЗМЕР СКИДКИ В ПРОЦЕНТАХ ПРИВЕДЕН СПРАВОЧНО И ОКРУГЛЕН ДО ЦЕЛОГО ЧИСЛА ПО ОБЩЕМАТЕМАТИЧЕСКИМ ПРАВИЛАМ. РАЗМЕЩЕННЫЕ В КАТАЛОГЕ ТОВАРЫ МОГУТ ОТСУТСТВОВАТЬ В ГИПЕРМАРКЕТЕ «ЛЕНТА». ПОДРОБНОСТИ ОБ УЧАСТИИ ТОВАРА И УСЛОВИЯХ АКЦИИ В ВАШЕМ ГИПЕРМАРКЕТЕ УТОЧНЯЙТЕ НА СТОЙКЕ ИНФОРМАЦИИ ИЛИ ПО ТЕЛЕФОНУ: 8-800-700-4111

**БУМАГА ТУАЛЕТНАЯ  
Zewa DELUXE, 3-слойная,  
8 шт. в уп.**

**ХИТ!  
ЦЕНА**



**-25% 199.<sup>99</sup>**

**149.<sup>99</sup>**

**СРЕДСТВО ДЛЯ МЫТЬЯ ПОСУДЫ  
ЛЕНТА, 1000 мл, в ассортименте**



**-42% 68.<sup>69</sup>  
39.<sup>99</sup>**

**СРЕДСТВО ДЛЯ МЫТЬЯ ПОЛОВ  
ЛЕНТА, универсальное, 1 л,  
в ассортименте**



**-24% 92.<sup>69</sup>  
69.<sup>99</sup>**

**ПЯТНОВЫВОДИТЕЛЬ  
VANISH OXI АКЦИОН,  
универсальный/с отбеливателем:  
- 500 г  
- 1 л**



**-35% 431.<sup>59</sup>  
279.<sup>99</sup>**

**ТАБЛЕТКИ ДЛЯ ПОСУДОМОЕЧНЫХ  
МАШИН ЛЕНТА, 7 in 1, 60 шт. в уп.**



**-24% 526.<sup>39</sup>  
399.<sup>99</sup>**

# ЭКОНОМЬ С ЛЕНТОЙ! ЖИВИ ЛУЧШЕ!

**СРЕДСТВО ДЛЯ МЫТЬЯ ПОСУДЫ  
FAIRY, 650-900 мл,  
в ассортименте**



**от -33%  
98.<sup>99</sup>**

**БУМАГА ТУАЛЕТНАЯ  
FAMILIA PLUS, белая,  
2-слойная, 12 шт. в уп.,  
в ассортименте**



**-31% 189.<sup>69</sup>  
129.<sup>99</sup>**

**СРЕДСТВА ЧИСТЯЩИЕ  
ДЛЯ ТУАЛЕТА BREF, 150 г,  
в ассортименте**



**-46% 294.<sup>79</sup>  
159.<sup>99</sup>**

**ОСВЕЖИТЕЛЬ ВОЗДУХА  
AIR WICK FRESHMATIC COMPLETE,  
автоматический, со сменным  
баллоном, 250 мл, в ассортименте**



**-37% 431.<sup>69</sup>  
269.<sup>99</sup>**

**КОРМ ДЛЯ КОШЕК GOURMET  
GOLD, 85 г, в ассортименте**



**-16% 36.<sup>89</sup>  
30.<sup>89</sup>**

**КОРМ FRISKIES,  
для кошек и котят, сухой,  
1,5-2 кг, в ассортименте**



**-21% 283.<sup>19</sup>  
222.<sup>89</sup>**

**НАПОЛНИТЕЛЬ  
ДЛЯ КОШАЧЬЕГО ТУАЛЕТА  
CATSAN, впитывающий, 5 л**



**-25% 399.<sup>20</sup>  
299.<sup>89</sup>**

**МЕШКИ ДЛЯ МУСОРА SWIRL,**  
с завязками, 1 уп., в ассортименте



-33%

от **55.99**

**САЛФЕТКИ УНИВЕРСАЛЬНЫЕ ЛЕНТА  
ДЛЯ УБОРКИ, 1 уп.:**

- из микрофибры, 30x30 см – 27,99 руб.
- вискозные, перфорированные, 34x38 см, 5 шт. – 28,89 руб.
- целлюлозная, 15x15 см, 3 шт. – 39,99 руб.



-24%

от **27.99**

**ТОВАРЫ ДЛЯ УБОРКИ HAUSMANN:**

- насадка для швабры, микрофибра; с механизмом отжима;
- со слайд-механизмом – 199,90 руб.
- швабра: с механизмом отжима; со слайд-механизмом – 1199 руб.



от -26%

от **199.90**

**ДОСКА ГЛАДИЛЬНАЯ EUROGOLD EUROPA,**  
120x38 см:

- розетка с удлинителем 1,4 м
- держатель для шнурка
- полка для белья



-53% ~~4209~~

**1999**

**ПРИНАДЛЕЖНОСТИ ПОСТЕЛЬНЫЕ, шерсть:**

- подушка WIN COLLECTION every day
- одеяло БЕЛЬВИТА



от -22%

от **299.99**

**ПРИНАДЛЕЖНОСТИ ПОСТЕЛЬНЫЕ  
ДАРГЕЗ ЭКВАДОР,**

- волокно на основе эвкалипта,
- чехол микрофибра:

- подушка
- одеяло



от -29%

от **499.99**

Dargez

**ПОЛОТЕНЦЕ МАХРОВОЕ ARDENZA,**

- 100% хлопок, жаккард:
- 50x80 см – 139,99 руб.
- 70x120 см – 249,99 руб.



от -26%

от **139.99**

**КОМПЛЕКТ ПОСТЕЛЬНОГО БЕЛЬЯ  
MONA LIZA CLASSIK TEXTILE,**

бязь, 100% хлопок:

- 1,5-спальный – 899,99 руб.
- 2-спальный – 1149 руб.
- евро – 1299 руб.
- семейный – 1499 руб.



**ХИТ!**  
**ЦЕНА**

от -32%

от **899.99**

**КОМПЛЕКТ ПОСТЕЛЬНОГО БЕЛЬЯ MONA LIZA  
PREMIUM, сатин, 100% хлопок:**

- 1,5-спальный – 1699 руб.
- 2-спальный – 2299 руб.
- евро – 2699 руб.
- семейный – 3199 руб.



от -27%

от **1699**

MONA LIZA

MONA LIZA

**СОК АГУША, 200 мл:**

- с 4 мес.
- с 5 мес.
- с 6 мес.

**ХИТ!**  
**ЦЕНА**

**-50%** ~~25.19~~  
**12.59**

**СМЕСЬ МАЛЮТКА ДЕТСКОЕ МОЛОЧКО, 600 г:**

- с 12 мес.
- с 18 мес.

**-25%** ~~452.69~~  
**339.99**

**СМЕСЬ NESTLÉ NAN, сухая, 800 г:**

- с 12 мес.
- с 18 мес.

**-30%** ~~937.89~~  
**659.99**

**КАША МОЛОЧНАЯ АГУША ЗАСЫПАЙ-КА, 2,5-2,7%, с 6 мес., 200 мл, в ассортименте**

**-24%** ~~32.99~~  
**24.99**

**КАША МОЛОЧНАЯ ФРУТОНЯНЯ, 200 г:**

- с 4 мес.
- с 5 мес.
- с 6 мес.

**-31%** ~~100.99~~  
**69.99**

**ПЮРЕ ФРУКТОВОЕ ФРУТОНЯНЯ, 250 г:**

- с 4 мес.
- с 5 мес.
- с 6 мес.

**-36%** ~~52.99~~  
**33.49**

**ПЮРЕ МЯСНОЕ ТЁМА, 100 г:**

- с 6 мес.
- с 8 мес.

**-25%** ~~60.99~~  
**45.99**

**САЛФЕТКИ ЛЕНТА ДЕТСКИЕ, влажные, 70 шт. в уп.**

**-25%** ~~73.69~~  
**54.99**

**ПРОКЛАДКИ ДЛЯ КОРМЯЩИХ МАМ ЛЕНТА, для груди, 30 шт. в уп.**

**-24%** ~~157.89~~  
**119.99**

**ПОДГУЗНИКИ PAMPERS SLEEP&PLAY, 1 уп.:**

- 5-9 кг, 58 шт.
- 8-14 кг, 50 шт.
- 11-18 кг, 42 шт.

**-24%** ~~726.39~~  
**549.99**

**ПОДГУЗНИКИ-ТРУСИКИ LIBERO UP&GO, 1 уп.:**

- 10-14 кг, 68 шт.
- 13-20 кг, 62 шт.
- 16-26 кг, 56 шт.

**-21%** ~~1426~~  
**1129**

**ПОДГУЗНИКИ HUGGIES ELITE SOFT, 1 уп.:**

- 5-9 кг, 80 шт.
- 8-14 кг, 66 шт.
- 12-22 кг, 56 шт.

**-30%** ~~1662~~  
**1169**

**ПОДГУЗНИКИ PAMPERS ACTIVE BABY, 1 уп.:**

- 4-9 кг, 150 шт.
- 7-14 кг, 132 шт.
- 9-16 кг, 120 шт.
- 11-18 кг, 111 шт.

**-27%** ~~2314~~  
**1699**





НАБОР МАШИНОК BIGGA, 7 см, 5 шт. в уп.



**Bigga**

-53% ~~209.48~~

**99.00**

3+

ШТАБЕЛЕР ИНЕРЦИОННЫЙ BIGGA,  
28x18x12 см



**Bigga**

-37% ~~630.53~~

**399.00**

3+

ИГРУШКА МЯГКАЯ RIPPINS, 14 см:  
арт. SF5156A, SF5156B, SF5156C



-29% ~~420.00~~

**299.00**

3+

НАБОР ДЕТСКОЙ КОСМЕТИКИ,

- с аппликатором:
- мини – 69 руб.
- тени, блеск для губ – 399 руб.
- тени, лак, помада – 499 руб.



от -21%

**69.00**

от

5+

НАБОР ИГРОВОЙ BIGGA, в банке, 1 уп.:

- посуда, 18 предметов
- фрукты, 40 предметов



-37% ~~630.53~~

**399.00**

3+

ПУПС КАРАПУЗ HELLO KITTY, 25 см

- закрывает и открывает глаза
- пьет из бутылочки
- ходит на горшок



-34% ~~1051~~

**699.00**

3+

# ДОВЕРЯЙ НИЗКИМ ЦЕНАМ В ЛЕНТЕ!

КУКЛА DEFA LUCY, с расческой, 29 см:

- принцесса, с подсветкой и звуком
- русалка



-37% ~~630.53~~

**399.00**

3+

**СКИДКА  
НА  
ВСЕ**

КУКЛЫ SIMBA  
ШТЕФФИ

**-34%**

КУКЛА MY LITTLE PONY:

- EQUESTRIA GIRLS: pinkie pie, мини, 12 см – 599 руб.; легенда вечнозеленого леса, 22 см – 899 руб.
- THE MOVIE pinkie pie мерцание, 15 см – 1799 руб.



от -26%

**599.00**

от

3+



3+



**ТРУСЫ FM**, 95% хлопок, 5% полиуретан, р-р 98-152:  
 - для девочки: арт. UC-06, UC7-01, UC7-05, UC7-03, G207 - 59,99 руб.  
 - для мальчика: арт. B008-1, UC-02 - 79,99 руб.



**КОЛГОТКИ FM**, 78% хлопок, 20% полиэстер, 2% полиуретан, р-р 98-122:  
 - для девочки, арт. AW16GTights-003  
 - для мальчика, арт. AW16BTights-002



# ПОКУПАЯ В ЛЕНТЕ, ЭКОНОМЬ ДЛЯ СЕМЬИ!

**НОСКИ МУЖСКИЕ FM**, арт. EN1707010, р-р 25-29, цвета в ассортименте



**НОСКИ МУЖСКИЕ PALAMA**, р-р 25-29: арт. МД-13, МД-14



**ОДЕЖДА СПОРТИВНАЯ МУЖСКАЯ FM**, р-р 46-54:  
 - брюки: арт. RLMP-019, SS14JM043  
 - толстовка: арт. 20161225/AW14SPM008, SS16MH01



**ПИЖАМА МУЖСКАЯ FM**, футболка и шорты, р-р 46-54: арт. UM073, UM074, M11658



**БРЮКИ МУЖСКИЕ ДОМАШНИЕ FM**, арт. AW13UM002, 100% хлопок, р-р 46-54



**МАЙКА GOLD MAX**, 100% хлопок:  
- мужская, арт. MV-01, р-р 48-56  
- женская, р-р 42-52:  
арт. WV-01, WV-02



**-32%** ~~146.<sup>32</sup>~~

**99.99**

**ТРУСЫ-БОКСЕРЫ МУЖСКИЕ FM**, 95% хлопок, 5% полиуретан, р-р 46-54:  
арт. UM118, T250, BS-01, M206



**-52%** ~~209.<sup>48</sup>~~

**99.99**

**FM FRIEND MADE**

**ТРУСЫ МУЖСКИЕ GEROLD**, 100% хлопок, р-р 44-54:  
арт. 6-456, 6-454



**-27%** ~~367.<sup>37</sup>~~

**269.00**

**СОРОЧКА ЖЕНСКАЯ N.O.A.**, 100% хлопок, р-р 46-54:  
арт. 30053, 30056, 31035, 30781



**-29%** ~~420.<sup>00</sup>~~

**299.00**

**ОДЕЖДА ЖЕНСКАЯ ДЛЯ СНА FM**, майка и шорты, р-р 42-52: арт. W037, L21701, L21702, L11809



от **-21%**

**499.00**

**FM FRIEND MADE**

**КОЛГОТКИ И ЧУЛКИ PIERRE CARDIN:**

- колготки, 40 den: la manche – 129 руб., belfort – 149 руб.  
- чулки, 20 den: la rocheille – 219 руб.



от **-25%**

**129.00**

**ОДЕЖДА ДОМАШНЯЯ ЖЕНСКАЯ FM**, р-р 42-52: арт. SS15UW014, PIPSA

**FM FRIEND MADE**



**-24%** ~~1051~~

**799.00**

**СКИДКА НА ВСЕ**  
ЖЕНСКИЕ ТРУСЫ В НАБОРАХ

**-53%**



3 ШТ.

5 ШТ.

**ОБУВЬ ЖЕНСКАЯ,**

натуральная кожа, р-р 36-41:  
- арт. 8433-9, 8509, 222102  
- FM, арт. LS001, арт. LS002



**ХИТ!**  
**ЦЕНА**

~~-37%~~ ~~3156~~  
**1999**

**ЧЕМОДАН FM**, арт. PC7235, пластиковый, поликарбонат:  
- 51 см – 3299 руб.  
- 61 см – 3599 руб.  
- 71 см – 4299 руб.



**НОВИНКА!**

~~-32%~~

**от 3299**

**ЧЕМОДАН FM**, арт. DYT-530, текстиль:  
- 51 см – 2699 руб.  
- 61 см – 2999 руб.  
- 71 см – 3499 руб.



~~от -29%~~

**от 2699**

**БОТИНКИ МУЖСКИЕ FM**, натуральная кожа, р-р 40-45: арт. LS004, LS005



~~-37%~~ ~~3156~~

**1999**

**FM FRIEND MADE**

**КРОССОВКИ FM:**

- женские, р-р 36-41: арт. S390, YML1710  
- мужские, р-р 40-45: арт. SS16BM034, SS-AT1840430-b



~~от -27%~~

**999.00**

**FM FRIEND MADE**

**КЕДЫ FM:**

- женские, р-р 36-41: арт. SS-141158-2, SS-141158-6, AT2342, AT75003  
- мужские, р-р 40-45: арт. AT3490635, SS-141255 p, AT5510/AT58118, AT3490283/AT58127



~~-37%~~ ~~630.53~~

**399.00**

**FM FRIEND MADE**

**ГАЛОШИ УТЕПЛЕННЫЕ**, с надставкой:

- женские, арт. 135-3139-3144У/084-010/088-010, р-р 36-41  
- мужские, арт. 087-010/083-010, р-р 41-45



~~-29%~~ ~~420.00~~

**299.00**

**FM FRIEND MADE**

**САПОГИ МУЖСКИЕ/ЖЕНСКИЕ**,

утепленные, р-р 36-45:  
- КОРНЕТТО, арт. 016.4У, прозрачные  
- арт. JВХУ-175, резиновые  
- арт. 038, силиконовые



~~-32%~~ ~~735.79~~

**499.00**

**FM FRIEND MADE**

**ТОВАРЫ ДЛЯ ФИТНЕСА:**

- АСТИКО: гантели, арт. IR97804, 1 кг, 2 шт. в уп. – 299 руб.; диск здоровья, арт. IR97323, с функцией массажа – 359 руб.; коврик для йоги, арт. GB-S1409, 173x61x0,6 см – 399 руб.  
- фитбол FB-01, арт. 323301, 75 см, в комплекте с насосом – 649 руб.



~~от -30%~~

**от 299.00**

**FM FRIEND MADE**

КОФЕМОЛКА VITEK VT-7124

150 Вт

30 г



~~-45%~~ 1262

**699.00**



УВЛАЖНИТЕЛЬ ВОЗДУХА POLARIS PUH 5903/PUH 4903/6030

- автоматическое отключение при отсутствии воды
- рекомендуемая площадь до 30 м<sup>2</sup>
- объем емкости для воды 3 л



~~-41%~~ 1683

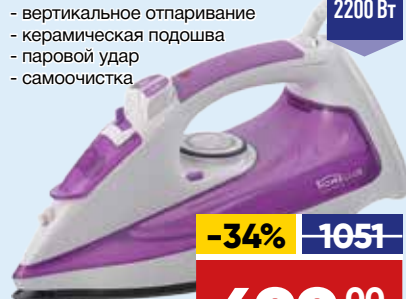
**999.00**



УТЮГ HOMECLUB YPF-6502

- вертикальное отпаривание
- керамическая подошва
- паровой удар
- самоочистка

2200 Вт



~~-34%~~ 1051

**699.00**



ЛАМПА СВЕТОДИОДНАЯ СТАРТ,

цоколь, E27, 15 Вт:

- холодный свет
- теплый свет



~~-50%~~ 198.95

**99.00**



ЭЛЕМЕНТ ПИТАНИЯ ENERGIZER MAX,

4 шт. в уп.:

- AAA
- AA



~~-50%~~ 198.95

**99.00**



УДЛИНИТЕЛЬ СЕТЕВОЙ СТАРТ, без заземления, без выключателя, 3 розетки, 5 м



~~-43%~~ 314.74

**179.00**



# ДОВЕРЯЙ НИЗКИМ ЦЕНАМ В ЛЕНТЕ!

КОФЕВАРКА-ЭСПРЕССО POLARIS PCM 1515E

- трафареты для рисунков на молочной пенке
- давление помпы 15 Бар
- подсветка кнопок
- объем 1,5 л

850 Вт



~~-41%~~ 8420

**4999**



ТОВАРЫ ДЛЯ УКЛАДКИ ВОЛОС HOMECLUB:

- щипцы для завивки волос GT-3211
- щипцы для завивки волос JDL-160
- выпрямитель для волос JDL-158



**ХИТ!**  
ЦЕНА

~~-53%~~ 1051

**499.00**



**ПОСУДА ТУРИСТИЧЕСКАЯ TALLER,**

нержавеющая сталь:

- термокружка: арт. TR-2419, 0,45 л – 689 руб.;
- арт. TR-2406, 0,45 л – 749 руб.;
- арт. TR-2417, 0,38 л – 789 руб.
- термос: арт. TR-2402, 1 л – 879 руб.;
- арт. TR-2408, 0,8 л – 939 руб.

**ХИТ!**  
**ЦЕНА**

**ОБОРУДОВАНИЕ ГАЗОВОЕ ПОРТАТИВНОЕ:**

- газ ECOS: GC-220, арт. 146021, в баллоне, цанговый, от -10 до +35 °С, 220 г – 69,99 руб.; GC-230, резьбовой – 209 руб.
- плита ENERGY GS-200, арт. 146003, с пьезоподжигом, регулятор пламени, защита от утечки, расход до 100 г/час, мощность 2 кВт, в чехле – 699 руб.



**-40%**  
**от 689.00**

**от -34%**  
**от 69.99**



**ЭКОНОМЬ С ЛЕНТОЙ! ЖИВИ ЛУЧШЕ!**



**СКИДКА НА ВСЕ КОМНАТНЫЕ РАСТЕНИЯ**  
**от -20%**

**ТОВАРЫ ДЛЯ БАНИ:**

- шапка: шальная императрица, любимая, царица – 99,99 руб., мисс вселенная – 139,99 руб.
- набор: 3 предмета: ГЛАВБАНЯ, арт. Б1516Л, Б32303ОК, russian barbie; ведро, арт. МУ-89, 5 предметов; сердце, арт. МУ-61, 6 предметов – 249,99 руб.



**от -32%**  
**от 99.99**

**ЛУКОВИЦЫ И КОРНЕВИЩА ЦВЕТОВ,**

- микс, 1 уп.:
- лилии, 14/16, 3 шт. – 99,99 руб.
- гладиолусы, 10/12, 10 шт. – 99,99 руб.
- георгины, размер I, 3 шт. – 179,99 руб.



**от -27%**  
**от 99.99**

**САЖЕНЦЫ ПОИСК:**

- спирея – 239,99 руб.
- гортензия крупнолистная; розы; плетистые; почвопокровные – 299,99 руб.



**от -24%**  
**от 239.99**



**ПУЛЬВЕРИЗАТОР LENTEL**, арт. GV-DX58,  
для мойки стекол, 1 л



-28% 221.09

159.99

LENTEL®

**ПРОВОДА ПРИКУРВАННЯ LENTEL R300AMP/УС-ВСП-10**,  
300 А, 2,5 м



-37% 472.64

299.99

LENTEL®

**ТОВАРЫ ДЛЯ УПАКОВКИ ЛЕНТА:**

- лента клейкая, двусторонняя, на вспененной основе, 1,9 см x 3,5 м – 35,99 руб.
- стретч-пленка багажная, 25 см x 30 м x 0,2 мм – 109,99 руб.



от -20%

от 35.99

**ПЕРЧАТКИ:**

- полная защита рук, прорезиненный латекс; покрытие вспененный латекс: утепленные, акрил; меланж, полиэстер – 79,99 руб.
- полный нитриловый облив – 89,99 руб.



от -23%

от 79.99

**ТОВАРЫ ДЛЯ УХОДА ЗА АВТОМОБИЛЕМ EXPERT:**

- очиститель обивки, яблоко, 500 мл – 135,99 руб.
- химчистка салона, 500 мл – 149,99 руб.
- полироль пластика, ваниль, 505 мл – 189,99 руб.



EXPERT®

от 135.99

**АРОМАТИЗАТОР АВТОМОБИЛЬНЫЙ DR. MARCUS SONIC:**

- pinacolada, exotic vanilla, fresh lemon, black, bubble gum, green apple, ocean breeze, sporty

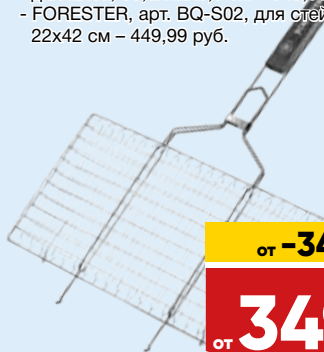


-25% 88.69

65.99

**РЕШЕТКА-ГРИЛЬ:**

- GIARDINO CLUB, арт. LTA-61/HD42013, для мяса, 65,5x42x6,5 см – 349,99 руб.
- FORESTER, арт. BQ-S02, для стейков, 22x42 см – 449,99 руб.



от -34%

от 349.99

**МАТРАС НАДУВНОЙ BESTWAY QUEEN:**

- арт. 67003, без насоса, 203x152x22 см – 999 руб.
- арт. 67345, 203x152x46 см, с электронасосом – 2999 руб.



от -25%

от 999.00

Bestway

**СКИДКА НА ВСЕ МАСЛА ZIC**

**-29%**

**ПИРОЖНОЕ LOTTE CHOCO PIE,**  
336 г, 12 шт. в уп., в ассортименте



**-42%** ~~147.<sup>39</sup>~~  
**84.<sup>99</sup>**

**НАБОР СТОЛОВЫЙ LUMINARC РОМЕ,**  
стекло, 18 предметов, цвета в ассортименте



**-60%** ~~3788~~  
**1499**

**Luminarc**

ПРЕДЛОЖЕНИЯ ДЕЙСТВИТЕЛЬНЫ ПО КАРТЕ ПОСТОЯННОГО ПОКУПАТЕЛЯ С 1 МАРТА ПО 14 МАРТА 2018 ГОДА В ГИПЕРМАРКЕТАХ «ЛЕНТА». ЦЕНЫ УКАЗАНЫ С УЧЕТОМ СКИДКИ В РУБЛЯХ ЗА ЕДИНИЦУ ТОВАРА. РАСЧЕТ СКИДКИ ПРОИЗВОДИТСЯ ОТ ЦЕНЫ БЕЗ КАРТЫ ПОСТОЯННОГО ПОКУПАТЕЛЯ И ОКРУГЛЕН ДО ЦЕЛОГО ЧИСЛА ПО ОБЩЕМАТЕМАТИЧЕСКИМ ПРАВИЛАМ. РАЗМЕЩЕННЫЕ В КАТАЛОГЕ ТОВАРЫ МОГУТ ОТСУТСТВОВАТЬ В ГИПЕРМАРКЕТЕ «ЛЕНТА». ПОДРОБНОСТИ ОБ УЧАСТИИ ТОВАРА И УСЛОВИЯХ АКЦИИ В ВАШЕМ ГИПЕРМАРКЕТЕ УТОЧНЯЙТЕ НА СТОЙКЕ ИНФОРМАЦИИ ИЛИ ПО ТЕЛЕФОНУ: 8-800-700-4111

